



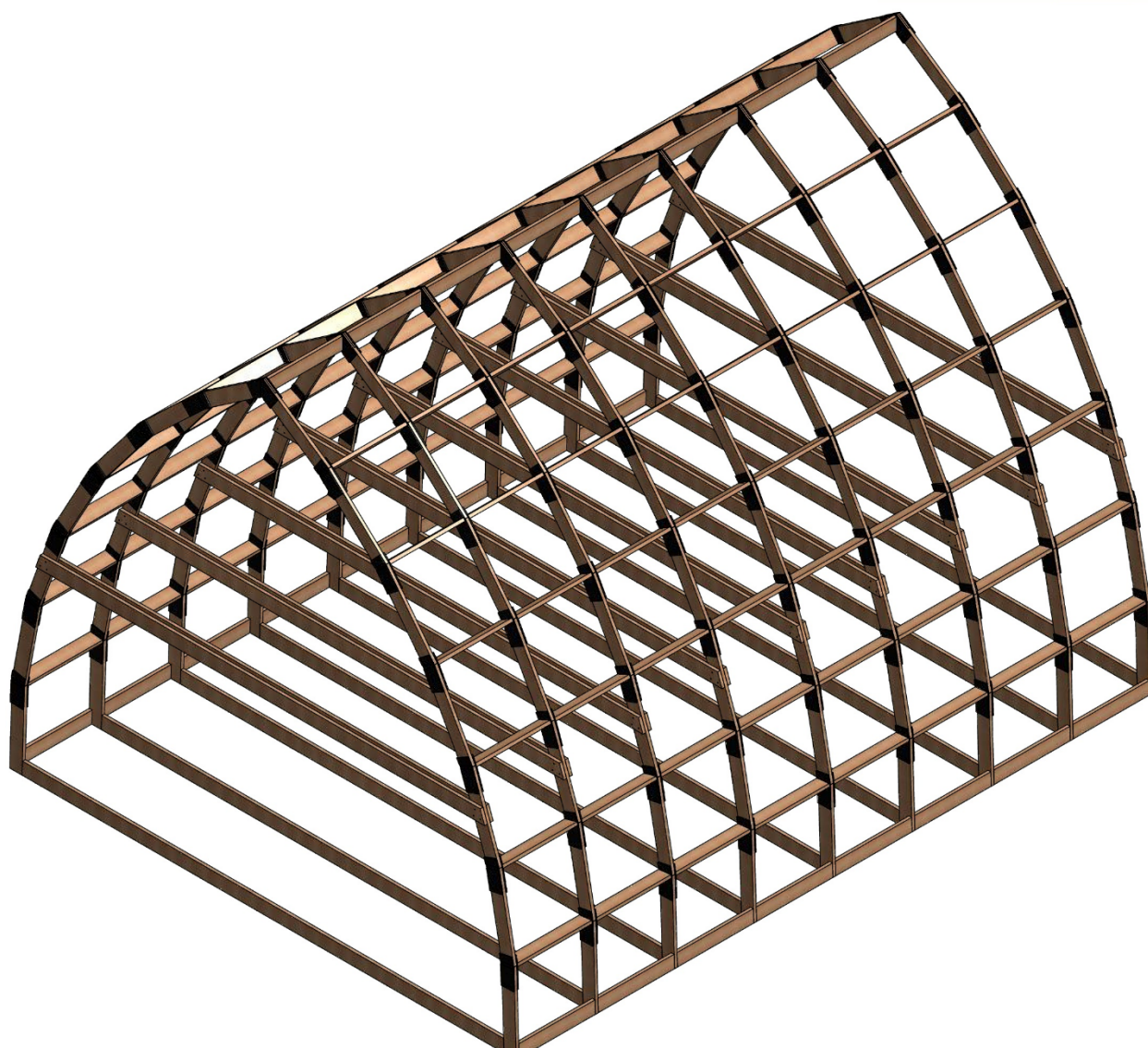
## «Зелёный Мир»

Собери и живи !!!

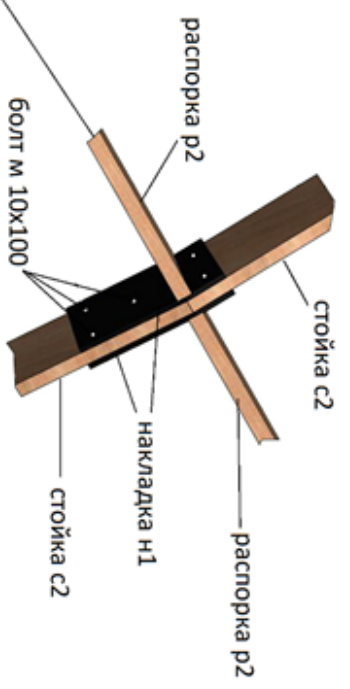
Завод каркасных конструкций для самостоятельной сборки.

### Каркас : А 8

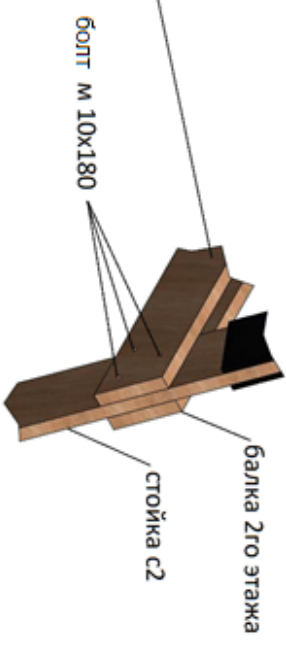
Инструкция для самостоятельной сборки Арочного каркаса **А 8**



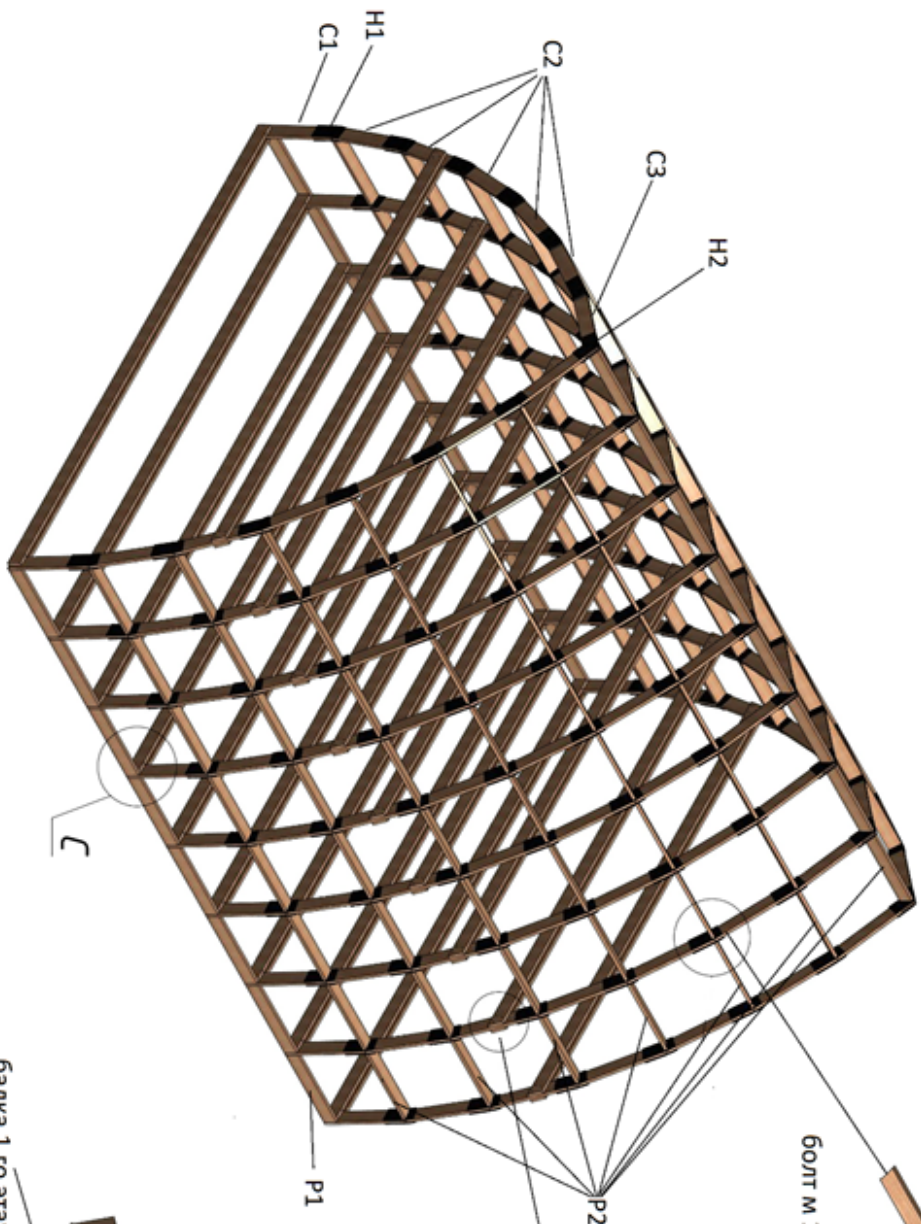
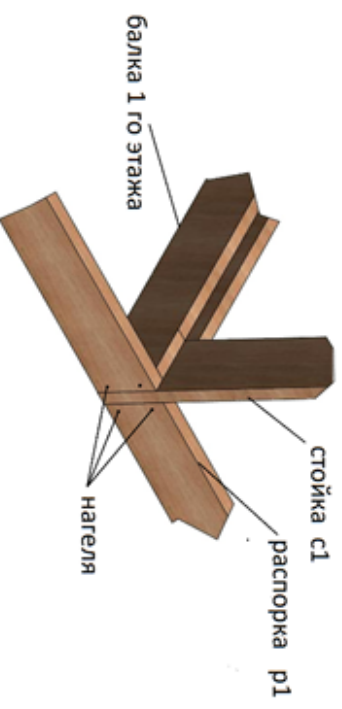
*E (1:15)*



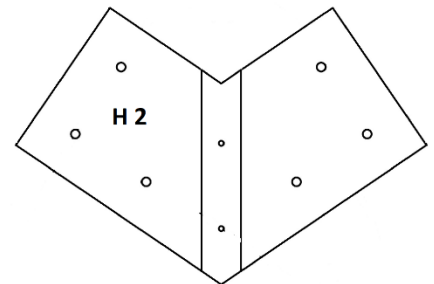
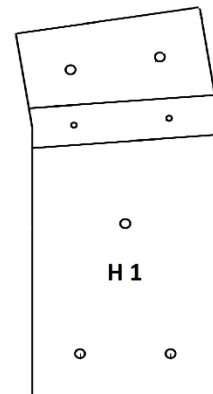
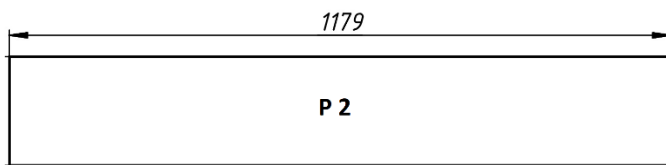
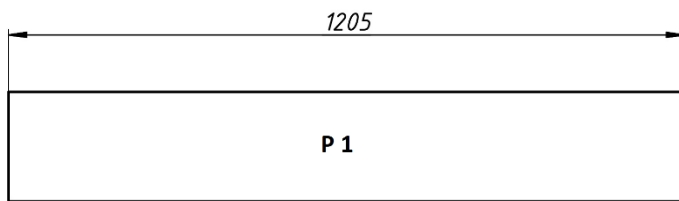
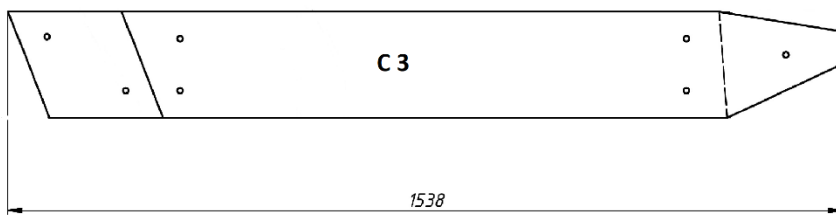
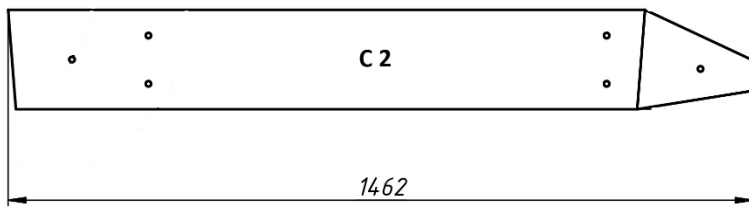
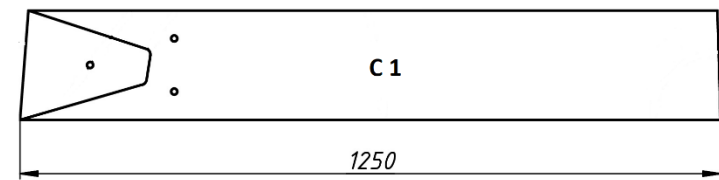
*D (1:15)*



*C (1:15)*







Сваи фундамента, ростверк, лаги пола 1 го и 2 го этажа в комплект поставки не входят.

# Внимание!

## Обязательно прочтите этот раздел перед сборкой.

Прежде чем приступать к сборке каркаса подготовьте элементы обшивки из OSB толщиной 15 мм ( напилите по чертежу из инструкции ),

саморезы, шуруповерт и свёрла для предварительного засверливания под саморезы. Все это вам понадобится при сборке.

При сборке обязательно фиксируйте каркас закреплением обшивки на каждом собранном горизонтальном ярусе. Обшивка, напиленная точно по размерам, является также (дополнительным указателем) для точного позиционирования стоек и распорок каркаса для правильного схождения в верхней точке.

Для монтажа обшивки используйте оцинкованные (нержавеющие) саморезы 5x60 с шагом 20 см по периметру.

Засверливайте сверлом 3 мм на 50 мм в тело каркаса перед закручиванием самореза.

Предсборка элементов обшивки, состоящих из нескольких частей обязательна.

Монтажные накладки необходимо прикрепить к распоркам нагелями как указано в инструкции.

Каркас необходимо закрепить на оголовках свай сантехническим шурупом DIN571 сантехнический 10\*100 снизу через оголовок прямо к вертикальной балке с предварительным засверливанием глубиной 100 мм..

# Внимание!

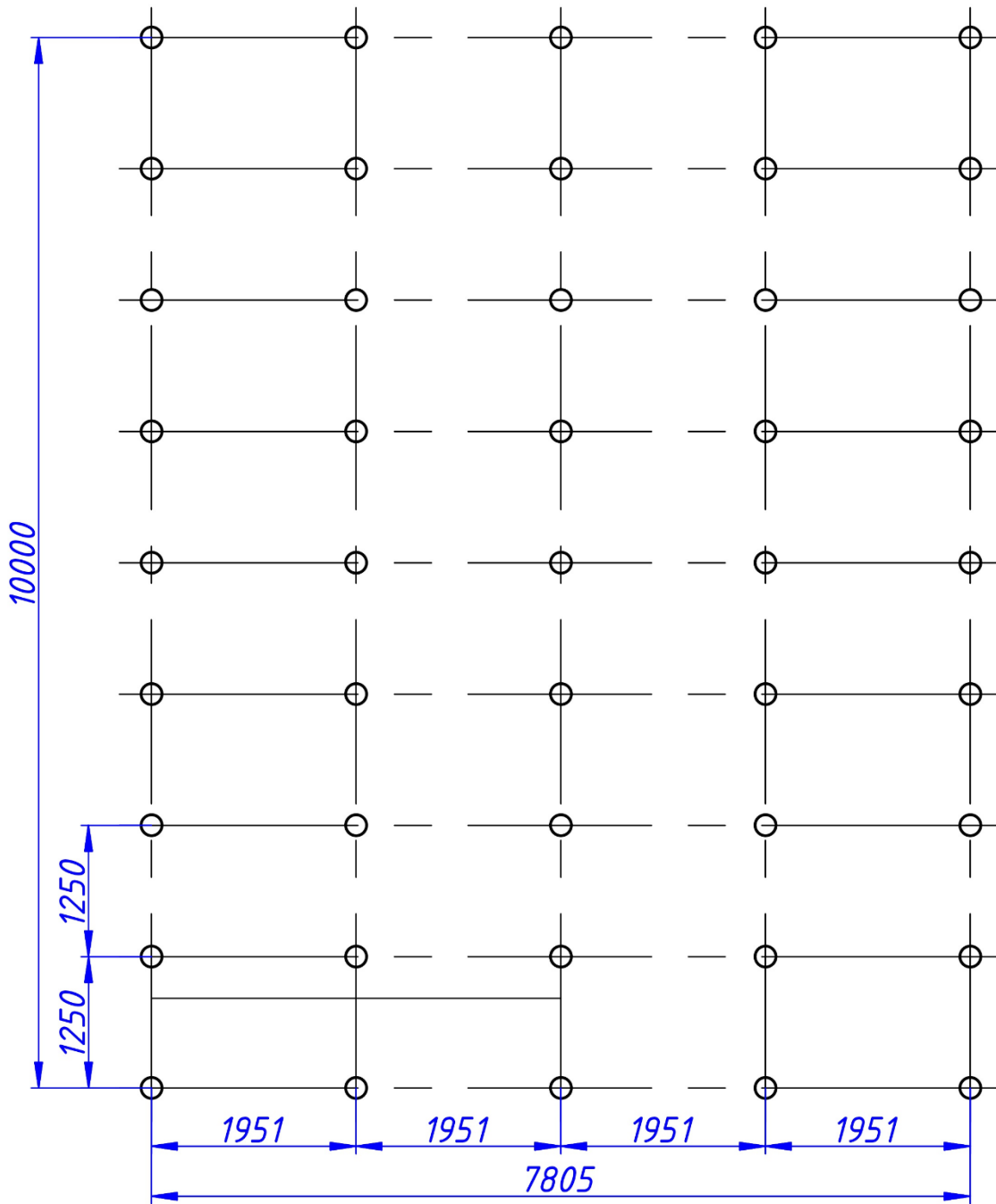
Никогда не собирайте очередной горизонтальный ярус каркаса не закрепив предварительно обшивкой предыдущий! Помните, что это может привести к обрушению каркаса, серьёзным травмам и даже смерти.

Строго придерживайтесь инструкции по сборке!

Для работы на высоте используйте только специализированное вспомогательное оборудование. Обязательно используйте строительную каску, страховку и помощников.

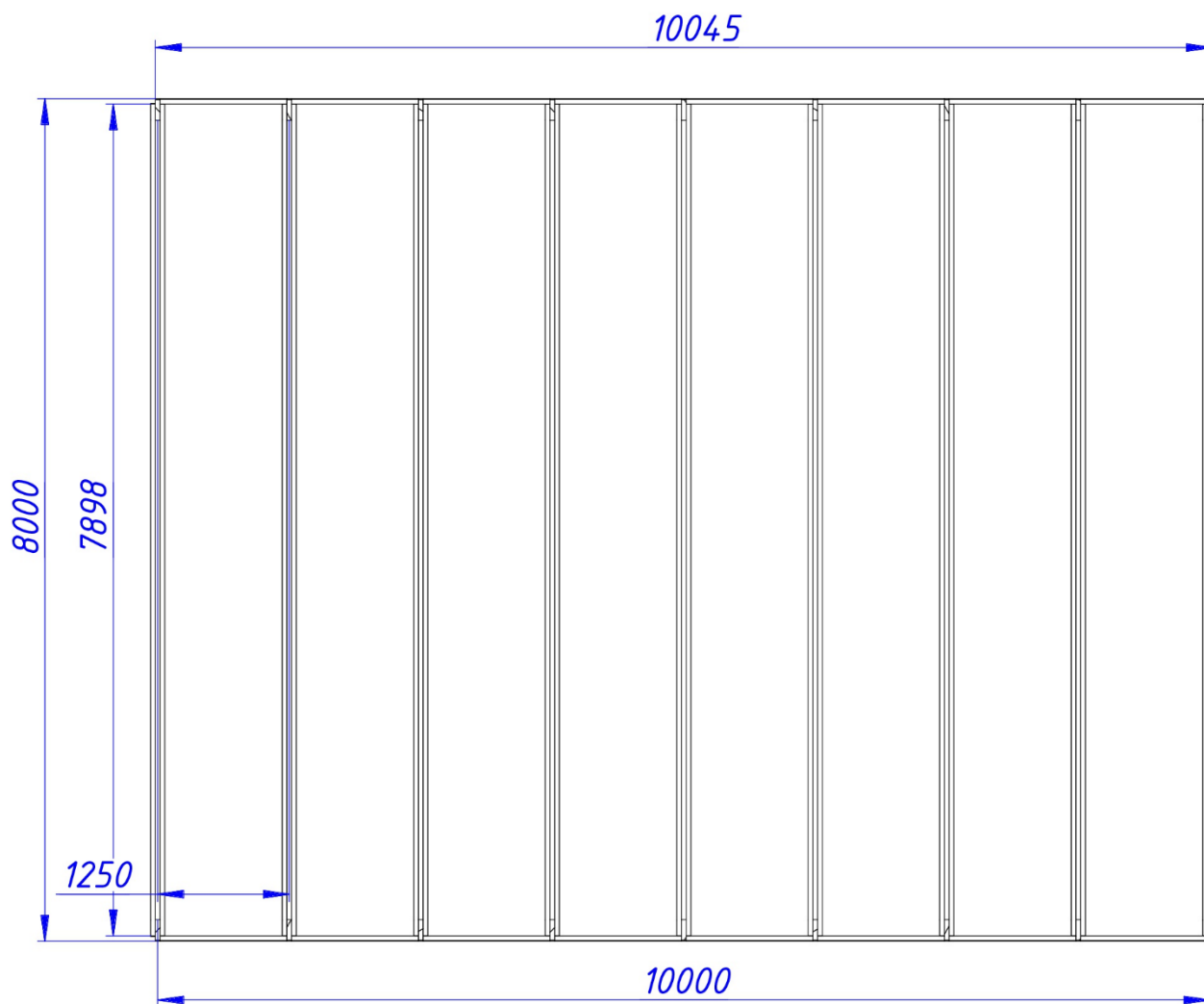
Если вы не уверены в своих силах, привлечите для монтажа специалистов.

# Свайное поле

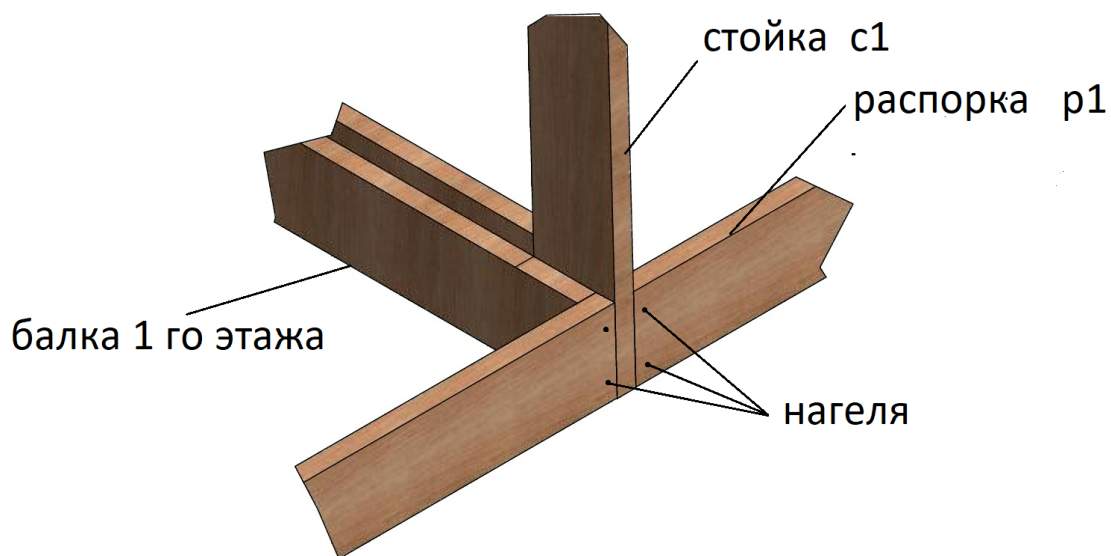


Монтаж каркаса осуществляется на любые виды фундаменто.  
Свайные, монолитные, ленточные.

План перекрытия 1 го этажа .



Балка перекрытия собирается из двух досок 50х200 мм. Между досок вставляются вкладыши 50х200х500 с шагом 1 метр и скрепляются болтами 10х180 по 2 шт в каждый вкладыш. (в комплект не входят)

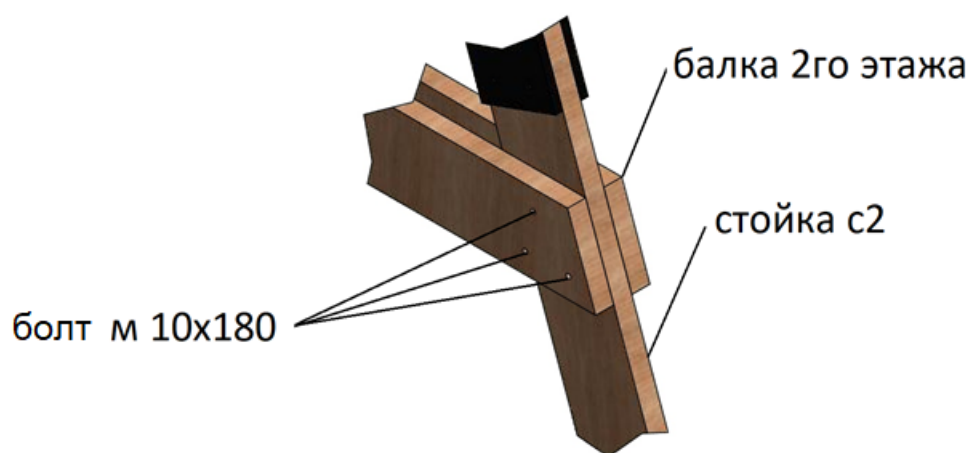
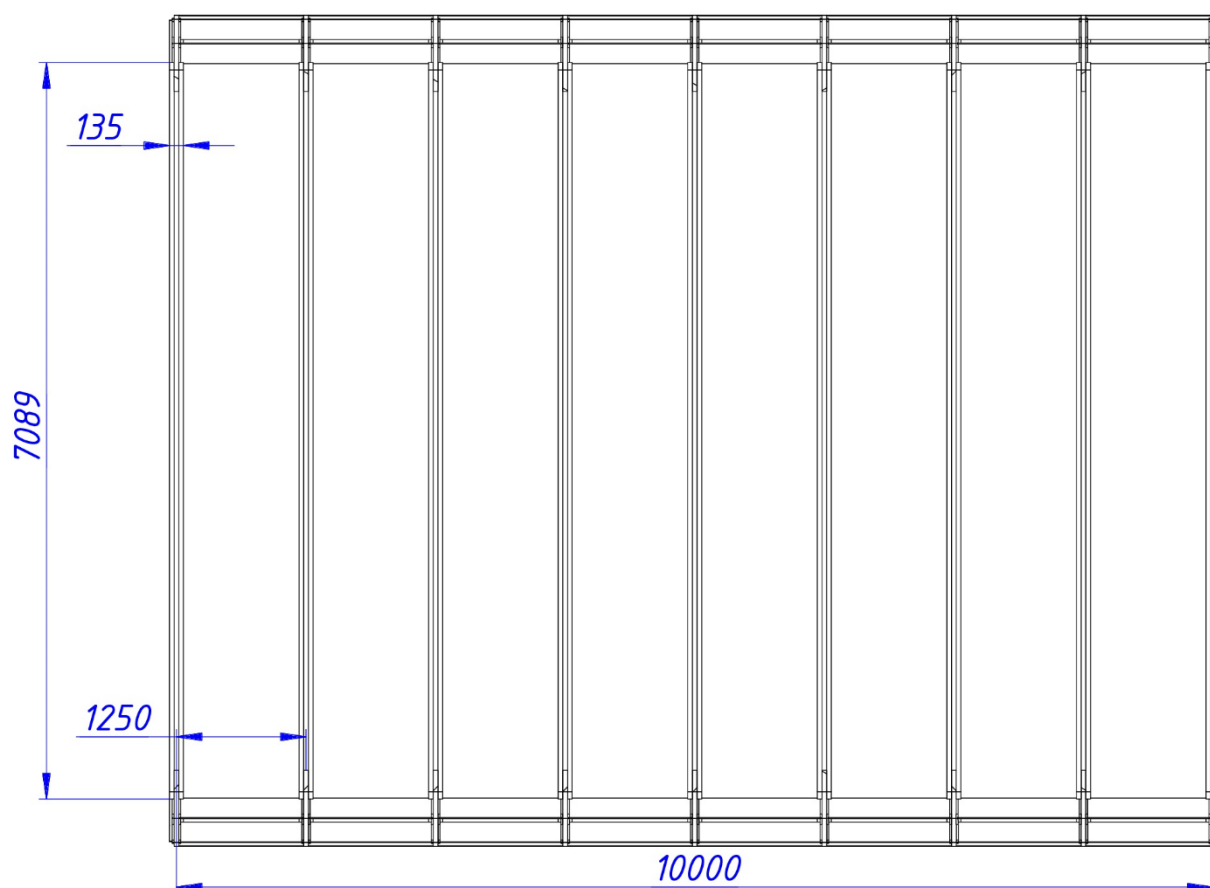


Установите стойку С 1 между досок балки 1 го этажа так чтоб внешний край стойки выходил за край балки на 50 мм. И закрепите 3 мя болтами предварительно засверлив отверстия под блт м 10.

После закрепите распорку Р1 нагелями в торец балки .  
Стойка С1 имеет с низу срез под углом который задаёт её положение по отношению к балке 1 го этажа .



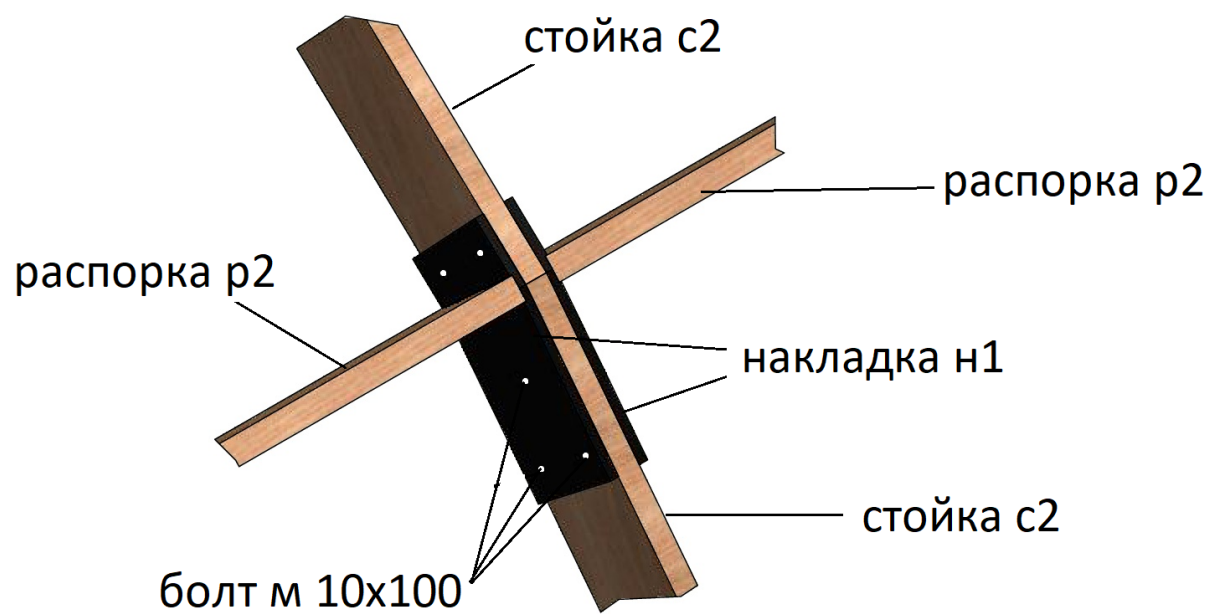
## План перекрытия 2 го этажа .



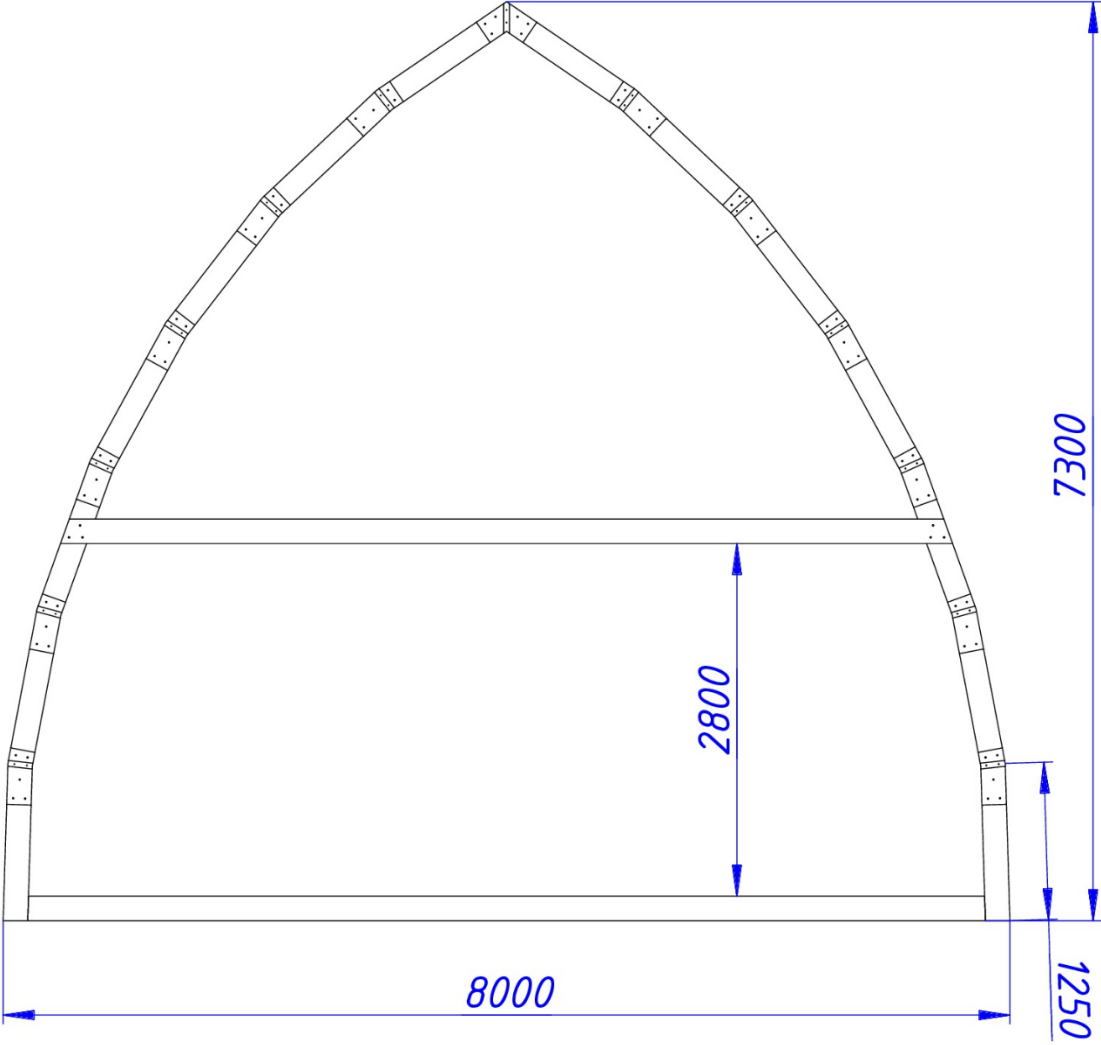
Балка перекрытия собирается из двух досок 50x200 мм. Между досок вставляются вкладыши 50x200x500 с шагом 1 метр и скрепляются болтами 10x180 по 2 шт в каждый вкладыш. (в комплект не входят)

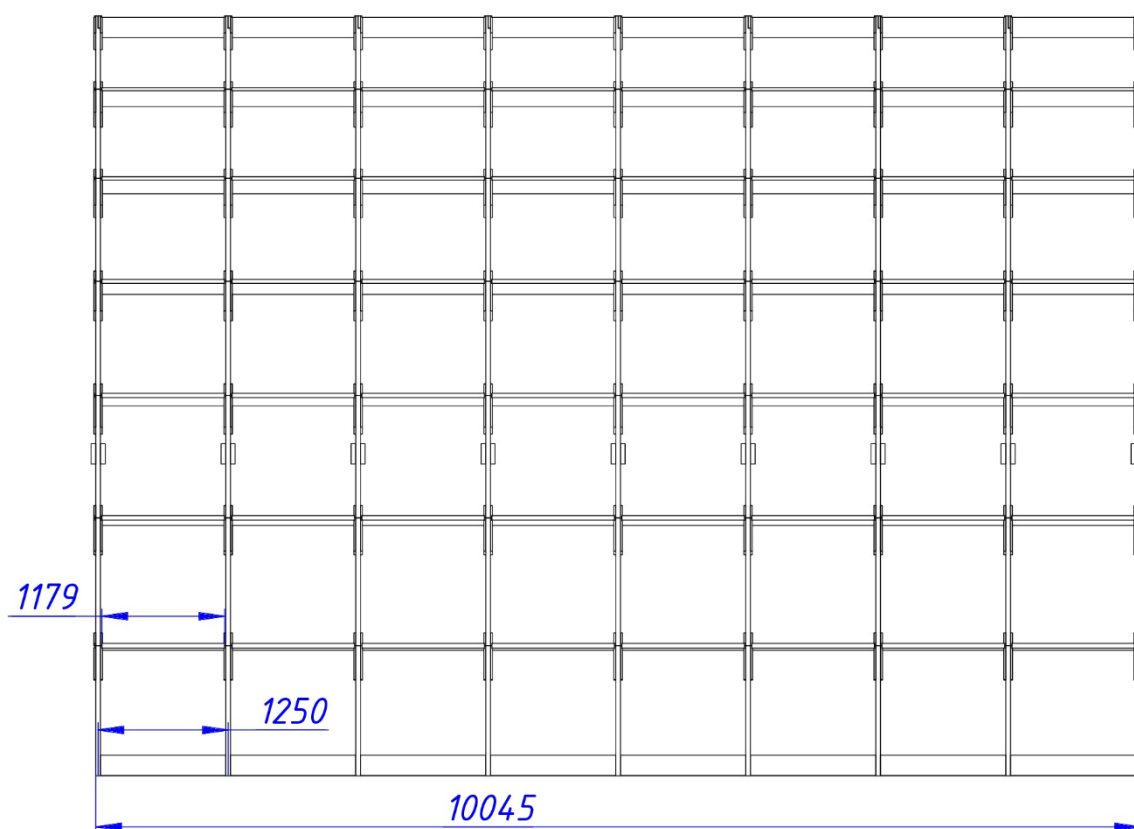
Балка перекрытия 2 го этажа устанавливается на любой высоте по вашему желанию.

# Сборка узла .



Разрез каркаса.





### Раскрой внешней обшивки.

Внешняя обшивка каркаса производится листами OSB – 2500x1250x15 мм.

Раскрой обшивки выполните так что бы при монтаже листов стыки располагались в шахматном порядке в каждом горизонтальном ряду.

Если первый горизонтальный ряд начать с целого листа (2500 мм). То следующий ряд начните с половины листа (1250 мм )

# Важно.

Конструктор изготовлен из массива древесины хвойных пород, строганной. Вся древесина прошла сушку в камере. Допускается наличие неровностей, сучков, шероховатостей и трещин в элементах каркаса, что не является браком и не влияет на прочность конструкции.

# Хранения и эксплуатация.

Конструктор должен эксплуатироваться по прямому назначению в качестве обшитого снаружи и покрытого кровлей каркаса дома. Рекомендуется покрыть все деревянные элементы каркаса защитным составом, подобранным в соответствии с планируемыми условиями эксплуатации. Хранить конструктор необходимо в сухом прохладном месте, защищенном от прямого солнечного света и атмосферных осадков, с обеспечением свободной циркуляции воздуха вокруг элементов, вдали от источников тепла, повышенной влажности и посторонних запахов.

# Гарантия.

Производитель устанавливает гарантийный срок один год на конструктор. При этом, изменение физических параметров конструктора (древесины) возникших вследствие неправильного хранения или эксплуатации не является гарантийным случаем.